

# ŘADA C

Kompaktní a všestranné  
dvoumístné transportéry

The compact and versatile  
two-seater transporters



**CARON**<sup>®</sup>  
AGILE CAPACITY





# C ŘADA

Ať už se jedná o jakoukoli oblast použití nebo požadované vybavení, transportér se vždy ukáže jako správná volba. Výkonné a všestranné vozidlo, které je syntézou 60 let zkušeností společnosti Caron: každý aspekt - od konstrukce převodovek a náprav až po pozornost věnovanou vyvážení hmotností, od motorů až po konečnou výbavu - prozrazuje naprostou pečlivost při výrobě transportérů schopných čelit i těm nejextrémnějším situacím se stabilitou, bezpečností a zárukou vynikajícího výkonu.

**Dvumístné transportéry C jsou ideální volbou pro ty provozovatele, kteří hledají správný kompromis mezi jednomístnými vozidly a špičkovými dvumístnými transportéry, protože kombinují kompaktní rozměry, výkon a všestrannost.**

Whichever the field of use or the desired equipment, the transporter always proves to be the right choice. A powerful and versatile vehicle that synthesises Caron's 60 years of experience: every aspect - from the design of gearboxes and axles to the attention paid to weights' balance, from the engines to the final outfitting - reveals the absolute care in the manufacturing of transporters able to face even the most extreme situations with stability, safety and guaranteeing excellent performance.

**The C two-seater transporters are the ideal choiche for those operators looking for the right compromise between the one-seater vehicles and the top of the range two-seater transporters, since they combine compact dimensions, power and versatility.**

# Oblasti použití

## Fields of use



Hlavním rysem řady C je maximálně efektivní a bezpečný provoz ve všech terénních podmínkách. Dvoumístné transportéry si lze vybrat pro použití v nejrůznějších oblastech - v zemědělství, lesnictví, civilním nebo průmyslovém sektoru - a vždy se potvrdí jejich vynikající výkon, v každém ročním období a pro každé použití: jsou mimořádně univerzální. Lze je vybavit například jeřáby, nakladači a lesnickými navijáky, rozmetadly hnoje nebo kejdy, zimní výbavou, jako jsou sněhové pluhy a rozmetadla soli.

The main feature of the C Series is to operate with maximum efficiency and safety in all terrain conditions.

The two-seater transporters can be chosen for the use in the most different fields – agricultural, forestry, civil or industrial – always confirming their excellent performance, in every season and for every application: extremely versatile, they can be equipped, for example, with cranes, loaders and forestry winches, manure spreaders or slurry spreaders, winter equipment such as snow ploughs and salt spreaders.



# Vlastnosti Features



## Kabina Cab

Kabina, schválená jako systém ochrany proti převrácení, má zvýšenou konstrukční odolnost. Široké prosklené plochy zajišťují dokonalý výhled při práci, poloha řidiče, ovládací prvky a páky jsou umístěny tak, aby bylo dosaženo vysokého komfortu při jízdě po silnici i v terénu. Systém vyklápění, rychlý a bez použití náradí, umožňuje snadnější a rychlejší údržbu.

The cab, approved as roll-over protection system, has an elevated structural resistance. The wide glazing surfaces ensure complete visibility during work, the driving position, the controls and levers are placed to reach high comfort both on road and off-road travels. The dumping system, quick and without tools, allows an easier and faster maintenance.



Standardní sedadla jsou z umělé kůže, nastavitelná, s mechanickým odpružením a bezpečnostními pásy. Volitelná výbava: látková sedadla COBO s mechanickým odpružením; sedadla Grammer s vysokým opěradlem a mechanickým nebo pneumatickým odpružením, vyhřívána, s širokým rozsahem nastavení.

The standard seats are faux leather, adjustable, with mechanical suspension and seat belts. Optional: fabric COBO seats with mechanical suspension; Grammer seats with high back and mechanical or pneumatic suspension, heated, with wide adjustment ranges



Halogenové světlomety jsou součástí standardní výbavy. K dispozici je také verze s plně LED světlomety a přídatnými střešními světly.

Halogen headlights fitted as standard. Version with full LED headlights and additional roof lights also available



Displej poskytuje všechny potřebné informace pro správný provoz vozidla.

The display provides all the necessary information for correct vehicle operation.



Autorádio DAB s přehrávačem mp3 a vstupem USB.

DAB vehicle radio with mp3 player and USB input



Ručně nastavitelná výška a úhel sloupku řízení.

Steering column manually adjustable in height and angle.



Skříňka na nářadí umístěná pod ložnou plochou.

Tool box located under the loading bed.



## Mechanická konstrukce Mechanical structure

Největší předností vozidel Caron je vlastní výroba všech klíčových komponentů, se zvláštním důrazem na zásadně důležitou převodovku. Kromě toho je na výběr z nejmodernějších motorů předních značek, které zaručují výkon a účinnost všech transportérů.

The greatest strength of Caron vehicles is the in-house manufacture of all their key components, with a special focus on the fundamentally important gearbox. In addition, there is a choice of state-of-art engines from leading brands, guaranteeing the power and efficiency of all the transporters.





## Nápravy Axles

Transportér řady C je vybaven tuhou přední a zadní nápravou s vypínatelným pohonem všech kol a uzávěrkou zadního diferenciálu (uzávěrka předního diferenciálu je standardem i u verze Universal). Integrovaný lineární centrální kloub udržuje všechna čtyři kola v neustálém kontaktu s vozovkou i v tom nejnáročnějším terénu.

The C Series transporter is equipped with rigid front and rear axles with disengageable four-wheel drive and rear differential lock (front locking is also standard in the Universal Version). The integrated linear central articulation keeps the four wheels in constant contact with the ground even on the roughest terrain

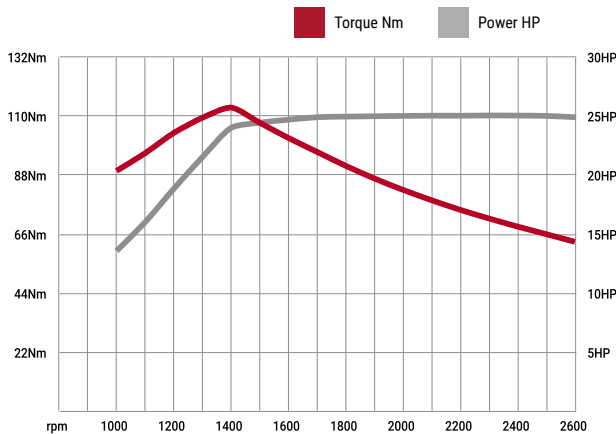
## Brzdy Brakes

Hydraulické dvouokruhové provozní brzdy působící na všechna 4 kola, Ø 290 mm, s plovoucími čelistmi, typ „Miniservo“. Mechanická parkovací brzda působící na přední a zadní kola.

Hydraulic dual-circuit service brakes acting on all 4 wheels, with Ø 290 mm, with floating jaws, "Miniservo" type. Mechanical parking brake acting on the front and rear wheels

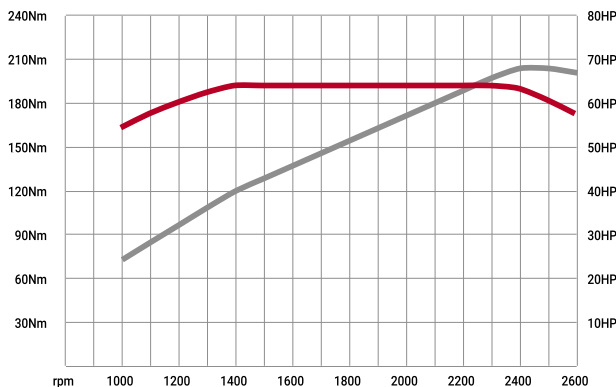


## Motory Motores



### Kohler KSD1403TCA

N°Cyl./cm³	3 Turbo Intercooler / 1391
Výkon - Power	18kW / 25HP
Točivý moment - Torque	120Nm @ 1400 rpm
Emisní certifikát Emission Certificate	Stage 5



### VM R753ISE5

N°Cyl./cm³	3 Turbo Intercooler / 2200
Výkon - Power	50kW / 68HP
Točivý moment - Torque	200Nm @ 1400 rpm
Emisní certifikát Emission Certificate	Stage 5

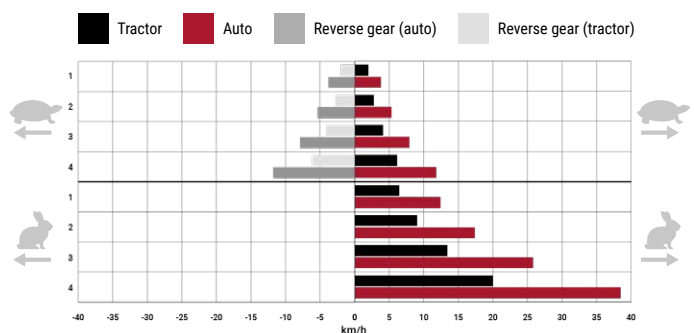


## Převodovka Cambio

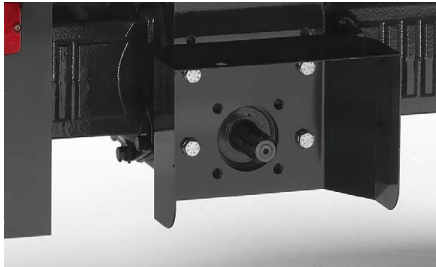
### 24-RYCHLOSTNÍ PŘEVODOVKA (16+8) 40 KM/H 24-SPEED GEARBOX (16+8) 40 KM/H

Čtyřstupňová synchronizovaná manuální převodovka Caron má 4 rozsahy pro jízdu vpřed a 2 pro jízdu vzad, celkem 24 rychlostí (16 vpřed a 8 vzad), což obsluhuje poskytuje přesný výkon potřebný v každé situaci.

The Caron 4-speed synchronised manual gearbox has 4 forward and 2 reverse ranges for a total of 24 speeds (16 forward and 8 reverse), providing operators with the exact power required in every context.



# Výbava Equipment



Standardní zadní závislý  
vývodový hřídel 540/1000 ot.  
Rear 540/1000 rpm standard  
power take-off.



Centrální vývodový hřídel 540 ot/min  
s výstupem nad převodovkou,  
s nezávislou hydraulickou spojkou a  
elektrohydraulickým ovládáním.  
Central 540 rpm power take-off  
with output above gearbox, independent  
hydraulic clutch, and electro-hydraulic control



Přední deska pro upevnění nářadí se  
spojkou skupiny 3 DIN B.  
Front tool fixing plate with DIN B  
group 3 coupling



Třípákový hydraulický rozdělovač s  
regulátorem průtoku a rychlospojkami  
za a před kabinou.  
3-Lever hydraulic distributor with flow  
regulator and quick couplings behind and in  
front of the cab



Zadní homologovaný tažný hák.  
Rear approved towing hook.



Odnímatelný zadní hydraulický nosič  
nářadí s tříbodovým připojením, vhodný  
pro přepravu zařízení, jako jsou jeřáby,  
lesnické nakladače, navijáky, štípače dřeva  
atd.  
Removable rear hydraulic tool carrier with  
three-point connection, suitable for transporting  
equipment like cranes, forestry loaders, winches,  
log splitters, etc.

## Kola a pneumatiky Wheels and tyres



280/70 R16 Tractor



280/70 R16 Garden



31X15.50-15PR8

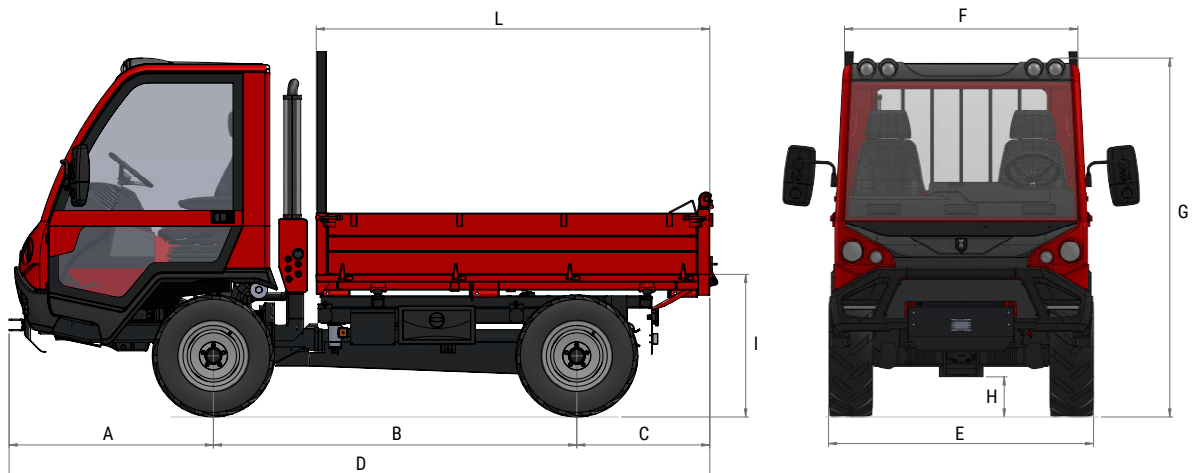


Twin rear wheels 7.00/16

# Technické údaje Datasheet

MODEL	C 50	C 70
MOTOR - ENGINE	KOHLER KSD1403TCA	VM R753ISE5
N° CYL / cm³ - N° CIL / cm³	3 / 1391	3 / 2200
TYP - TYPE	Diesel Turbo Intercooler	Diesel Turbo Intercooler
CHLADÍCÍ SYSTÉM - COOLING SYSTEM	Voda - Water	Voda - Water
VÝKON - POWER	18kW (25 CV)	50kW (68 CV)
EMISNÍ CERTIFIKÁT - EMISSION CERTIFICATE	Stage 5	Stage 5
NÁDRŽ - TANK	50 lt	50 lt
KABINA - CAB	Dvumístná sklápěcí kabina namontovaná na olejových silentblocích a tlumičích, vyhřívána a odhlučněná. Klimatizace (volitelná výbava) Two-seats dumping cab mounted on oil silent blocks and shock absorbers ,heated and sound-proofed. Air conditioning system (option)	
PODVOZEK - CHASSIS	Tuhé nápravy a středový kloub - Rigid axles and central joint	
ŘÍZENÍ - STEERING	Hydraulické na předních kolech - Hydraulic on the front wheels	
PROVOZNÍ BRZDY - SERVICE BRAKES	Dvojitý hydraulický brzdový systém na 4 kolech, Ø 290 mm, s plovoucími čelistmi, typ „Miniservo“ Dual hydraulic braking system on the 4 wheels, Ø 290mm, with floating jaws, "Miniservo" type	
RUČNÍ BRZDA - HANDBRAKE	Mechanika na předních a zadních kolech - Mechanic on front and rear wheels	
PŘEVODOVKA - CAMBIO	24 stupňová - synchronizovaná převodovka (16+8) - 24 speeds-synchronized gearbox (16+8)	
MAX.RYCHLOST - MAX. SPEED	40 (km/h)	
POHON - DRIVE	Pohon 4x4 s odpojením předního pohonu - 4x4 Drive with disengagement of front drive	
DIFERENCIÁL - DIFFERENTIAL	Na obou nápravách s uzamykatelným zadním diferenciálem. Uzamykatelný přední diferenciál (volitelně) On both axles with lockable rear differential. Lockable front differential (option)	
CELKOVÁ HMOTNOST - TOTAL WEIGHT	5.000 kg	
HMOTNOST BEZ NÁKLADU - UNLADEN WEIGHT	2.290 kg	2.430 kg
TAŽNÁ SÍLA - TOWING CAPACITY	až - up to 1.200 kg	až - up to 5.000 kg

ROZMĚRY - SERIES (cm)	A	B	C	D	E	F	G	H	I	L	STANDANÍ KORBA STANDARD LOADING PLATFORMS
C 50	135	222	89	446	174	170	231	26	88	256	256x164x40
C 70	135	238	89	462	174	170	231	26	88	256	256x164x40





**CARON**<sup>®</sup>  
AGILE CAPACITY

## CARON od roku 1960

Flexibilní kapacita: jen dvě slova obsahující 60 let historie společnosti, která se zrodila jako mechanická dílna specializovaná na výrobu plošin pro použití sekačky nebo sekací traktory - byla známa a uznávána jako jeden z nejvýznamnějších výrobců transportérů a traktorů. Vozidla Caron jsou posílená těmito zkušenostmi a neustále aktualizovaná, aby zajistila pohodlí a výkon, vynikají výrazným spojením obratnosti, výkonu a nosnosti a tvoří širokou a všestrannou řadu schopnou splnit jakékoli specifické potřeby - také s přizpůsobenými konfiguracemi. Při péči o každý detail, od specifické konstrukce převodovek a náprav až po konečné vybavení, si zákazníci společnosti Caron mohou být jisti, že mají bezpečná, spolehlivá a účinná vozidla.

## CARON since 1960

Agile Capacity: just two words containing 60 years of history of a company which - born as a mechanical workshop specialized in the manufacturing of platforms to be applied to mowers or walking tractors - has been known and recognized as one of the most important manufacturers of agricultural transporters. Strengthened by this experience and constantly updated to ensure comfort and performance, Caron vehicles stand out for a distinctive synthesis of agility, power and load capacity and compose a wide and versatile range able to meet any specific need - with customized configurations as well. Taking care of every details, from the specific design of gearboxes and axles to the final outfitting, Caron customers can be sure to have safe, reliable and efficient vehicles.



### CARON SRL

Via A. De Gasperi 20/A  
36060 Pianezze San Lorenzo (VI) - Italy  
Tel. +39 0424 470300  
Fax. +39 0424 781096  
[www.caron.it](http://www.caron.it) - [info@caron.it](mailto:info@caron.it)



Zastoupení CARON pro Českou  
a Slovenskou Republiku



BENESA TECH s.r.o.  
Tel. +420 603 810 040  
[www.benesatech.cz](http://www.benesatech.cz) / .sk  
[info@benesatech.cz](mailto:info@benesatech.cz)