

# ŘADA AR/ST

Jednomístné transportéry pro  
jakýkoli typ použití a umístění

The one-seater transporters  
for every context and use



**CARON**<sup>®</sup>  
AGILE CAPACITY





# ŘADA AR/ST

Ať už se jedná o jakoukoli oblast použití nebo požadované vybavení, transportér se vždy ukáže jako správná volba. Výkonné a všestranné vozidlo, které je syntézou 60 let zkušeností společnosti Caron: každý aspekt - od konstrukce převodovek a náprav až po pozornost věnovanou vyvážení hmotností, od motorů až po konečnou výbavu - prozrazuje naprostou pečlivost při výrobě transportérů schopných čelit i těm nejextrémnějším situacím se stabilitou, bezpečností a zárukou vynikajícího výkonu.

**Jednomístné transportéry, které jsou k dispozici ve dvou verzích - kloubové a řízením předních kol - jsou homologovány jako traktory a představují všestranné a kompaktní řešení vhodné pro širokou škálu použití.**

Whichever the field of use or the desired equipment, the transporter always proves to be the right choice.

A powerful and versatile vehicle that synthesises Caron's 60 years of experience: every aspect - from the design of gearboxes and axles to the attention paid to weights' balance, from the engines to the final outfitting - reveals the absolute care in the manufacturing of transporters able to face even the most extreme situations with stability, safety and guaranteeing excellent performance.

**The one-seater transporters, available in two versions - articulated and with front steering wheels - are homologated as tractor and represent an agile and compact solution, suitable for a wide range of uses.**

# Produktový katalog

## Product range



## AR/ST 100

Celková schválená hmotnost 3500 kg

Užitečné zatížení až 1900 kg

18rychlostní nebo synchronizovaná 24rychlostní převodovka.

Total approved weight of 3500 kg

Payload of up to 1900 kg

18-speed or synchronized 24-speed gearbox.



## AR/ST 300/600

Celková schválená hmotnost 3500 kg a 5000 kg

Užitečné zatížení až 3300 kg

Synchronizovaná 24rychlostní převodovka

Total approved weight of 3500 kg and 5000 kg

Payload up to 3300 kg

Synchronized 24-speed gearbox



## AR/ST 500/700

Celková schválená hmotnost 3500 kg

a 5000 kg Užitečné zatížení až 3100 kg

Synchronizovaná 24rychlostní převodovka

Total approved weight of 3500 kg and 5000 kg

Payload up to 3100 kg

Synchronized 24-speed gearbox



# Oblasti použití

## Fields of use



Díky obratnosti, výkonu a odlišnému vybavení lze řadu AR/ST používat v různých podmínkách po celý rok. Vozidla lze objednat se zadními třibodovými závěsy, přídatnými hydraulickými rozvaděči, zařízeními PTO a závěsem ojí pro různá zařízení, jako jsou postřikovače, samonakladače krmiv, nádrže, rozmetače hnoje, jeřáby, lesní drapáky.

Thanks to agility, power and different equipment, AR/ST Series can be used in different contexts throughout the year. Vehicles can be ordered with rear 3-point linkages, additional hydraulic distributors, PTO devices and drawbar hitches for different equipment such as sprayers, forage self-loaders, tanks, manure spreaders, cranes, forest loaders.



# Verze Versions

Společnost Caron nabízí kompletní řadu zemědělských traktorů, které splňují potřeby provozovatelů pracujících v různých odvětvích. Zvláštní pozornost je věnována možnostem na míru, které počínaje dvěma základními verzemi (verze s předními řízenými koly ST a kloubová verze AR) umožňují konfiguraci transportéru téměř na míru, dostatečně flexibilního pro všechna použití a procesy v zemědělství, lesnictví, komunální sféře a průmyslu.

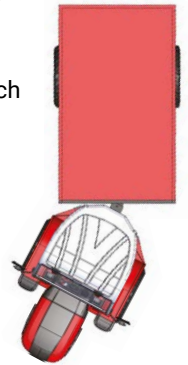
Caron offers a complete range of agricultural tractors able to meet the needs of operators working in different sectors. Particular attention is dedicated to bespoke options, which, starting from the two basic versions (ST front steering wheels version, and AR articulated version), enables configuration of an almost made-to-measure transporter, flexible enough for all uses and processes in agriculture, forestry, municipalities, and industry.



## AR - Kloubová verze AR Articulated Version

Verze AR (kloubová) se vyznačuje hydraulickým řízením ve středovém kloubu. Ve srovnání s verzí s řízením předních kol poskytuje menší poloměr otáčení a přejezd zadních kol po stopách předních kol. Modely AR jsou vhodné zejména pro obsluhu, která pracuje v menších prostorách a v úzkých průjezdech. Jsou k dispozici v různých verzích o šířce od 124 do 160 cm.

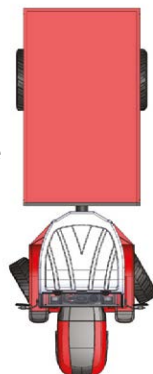
AR version (articulated) is characterised by the hydraulic steering in the central joint. Compared to the front wheel-steering version, it provides a reduced turning radius and the passage of the rear wheels on the front wheels' trails. The AR models are particularly suitable for the operators who work in reduced places and narrow passages. They are available in different versions with width from 124 to 160 cm.



## ST - Verze s předním řízením ST Front steering wheels version

Verze ST (řízení předních kol) se vyznačuje hydraulickým řízením předních kol. Řada ST má nízké těžiště a verze s volantem zaručuje nejvyšší spolehlivost v extrémních podmínkách a na velmi strmých svazích. Jsou k dispozici v různých šířkách a rozchodech kol.

ST version (steering wheels) is characterised by the hydraulic steering in the front wheels. ST series have a low centre of gravity and the version with steering wheels guarantees the highest reliability in extreme conditions and very steep slopes. They are available in different widths and wheelbases.





# Vybavení Set-ups

Všestrannost řady AR/ST je patrná již z výbavy, která je k dispozici pro všechny modely od jednoduchého ochranného rámu až po otevřenou nebo uzavřenou kabinu, kterou lze vytápět nebo klimatizovat. Pečlivá pozornost věnovaná vývoji interiéru kabiny vedla k velmi vysoké úrovni komfortu a jedinečným vnitřním manévrovacím prostorům.

The AR/ST series versatility can already be seen from the outfits, available for all models from the simple protection arch to the open or closed cab that can be heated or air conditioned. The closed attention paid to the development of the cabin interior has led to a very high comfort level and unique internal manoeuvre spaces.



## Ochranný rám / Kabina Roll bar / Cab

Kabina a ochranný rám jsou schváleny podle norem OECD. Uzavřená kabina je k dispozici také v přetlakové verzi kategorie 4.

The cab and roll bar are approved as an anti-roll structure according to OECD standards. The closed cab is also available in the category 4 pressurized approved version.



## Sklápěcí korba Dumping body

Hydraulicky ovládaná 3-stranná sklápěcí korba dostupná v různých velikostech, se zesílenou konstrukcí, trubkovými bočnicemi a ochrannou mříží kabiny.

Hydraulically operated three-side dumping body available in various sizes, with reinforced base, tubular sidewalls and cab protection grid.



## Postřikovač Agile Sprayer

S postřikovací jednotkou namontovanou na výměnném rámu, centrální nádrží a věžovou výdejní jednotkou. Tuto verzi lze na přání upravit s nádržemi o objemu až 2 000 litrů a různými postřikovacími jednotkami.

With sprayer unit mounted on interchangeable frame, central tank and tower delivery unit. This version can be customised on request with tanks of up to 2,000 litres and different spraying units.

# Vlastnosti Features

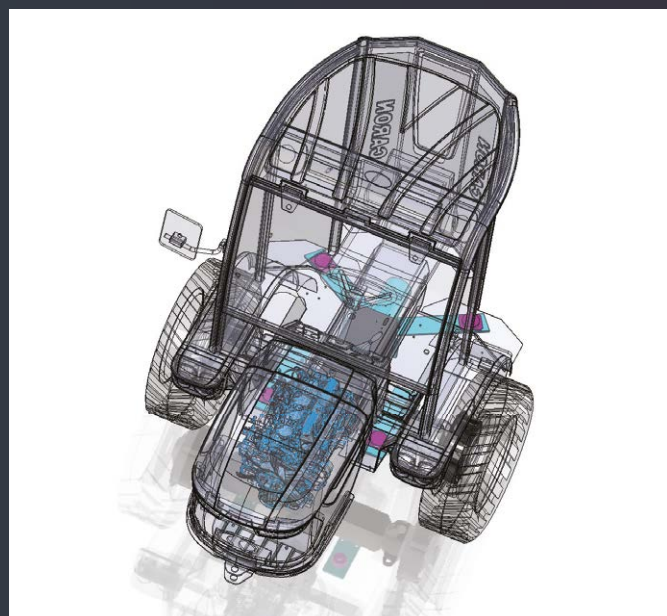


## System odpružení kabiny Platform suspensions system

System odpružení kabiny je samostatně zavěšená unikátní platforma na silentblocích, dokonale izoluje obsluhu od motoru a dalších mechanických součástí a snižuje vibrace a hluk na minimum. To zajišťuje pohodlnou jízdu v jakémkoli terénu, aniž by to bylo na úkor výkonu a stability.

The silent-block driving platform suspension system isolates operator from the engine and other mechanical components, reducing vibration and noise to a minimum.

This gives a comfortable ride on any terrain, without sacrificing performance and stability.





## Nápravy Axles

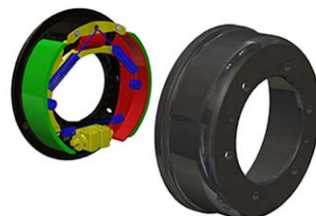
Řada AR/ST je vybavena tuhou přední i zadní nápravou s vypínatelným pohonem všech kol a uzávěrkou zadního diferenciálu. Integrovaný lineární centrální kloub udržuje všechna čtyři kola v neustálém kontaktu s vozovkou i v tom nejnáročnějším terénu.

The AR/ST Series is equipped with front and rear axles with disengageable four-wheel drive and rear differential lock. The integrated linear central articulation keeps the four wheels in constant contact with the ground even on the roughest terrain.

## Brzdy Brakes

Dvojitý hydraulický brzdový systém na 4 kolech, Ø 290 mm (u AR/ST 790 a 670: s plovoucími čelistmi, typ „Miniservo“). Mechanická parkovací brzda na zadních kolech.

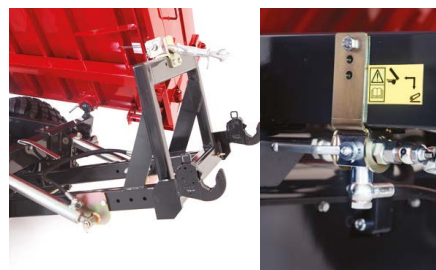
Dual hydraulic braking system on the 4 wheels, Ø 290 mm (on AR/ST 790 and 670: with floating jaws, "Miniservo" type). Mechanic parking brake on rear wheels.



Standardní zadní vývodový hřídel.  
Standard rear power take-off.



2pákový hydraulický rozdělovač se 3 rychlospojkami za sedadlem.  
2-Lever hydraulic distributor with 3 quick couplings behind the seat.



Odnímatelný zadní hydraulický nosič nářadí s tříbodovým připojením, vhodný pro přepravu zařízení, jako jsou jeřáby, lesnické nakladače, navijáky, štípače dřeva atd.

Removable rear hydraulic tool-carrier with three-point connection, suitable for transporting equipment like cranes, forestry loaders, winches, log splitters, etc.



Schválené zadní tažné zařízení.  
Approved rear towing hook.



Skříňka na nářadí umístěná pod ložnou plochou.  
Tool box located under the loading bed.



Displej poskytuje všechny potřebné informace pro správný provoz vozidla.  
The display provides all the necessary information for correct vehicle operation.

## Kola a pneumatiky Wheels and tyres



10.0/75-15.3 Tractor  
10.0/75-15.3 Industrial



280/70 R16 Garden  
280/70 R16 Tractor



31X15.50-15PR8



7.5L-15



Twin rear wheels 6.50-16  
Twin rear wheels 7.00/16



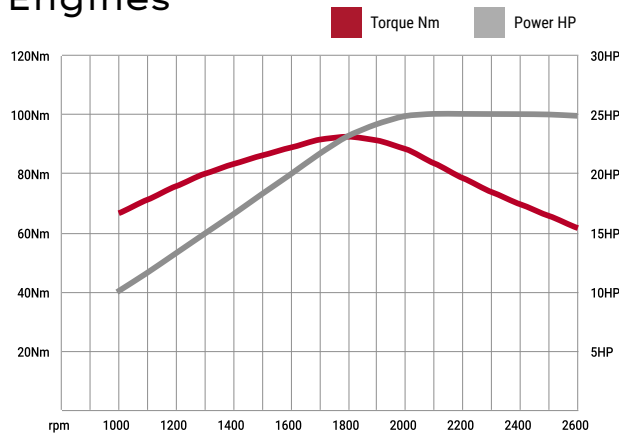
## Mechanická struktura Mechanical structure

Největší předností vozidel Caron je vlastní výroba všech klíčových komponentů, se zvláštním důrazem na zásadně důležitou převodovku. Kromě toho je na výběr z nejmodernějších motorů předních značek, které zaručují výkon a účinnost všech transportérů.

The greatest strength of Caron vehicles is the in-house manufacture of all their key components, with a special focus on the fundamentally important gearbox.

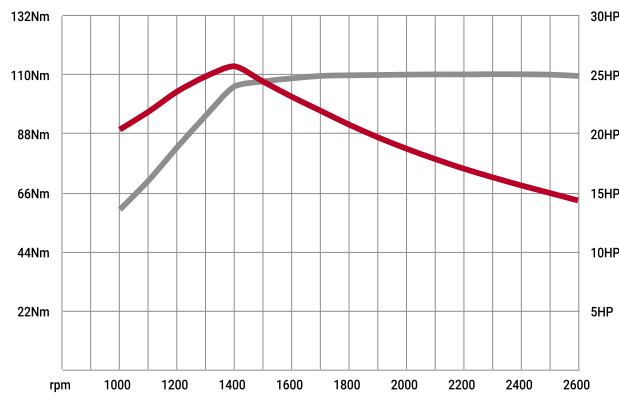
In addition, there is a choice of state-of-art engines from leading brands, guaranteeing the power and efficiency of all the transporters.

# Motory Engines



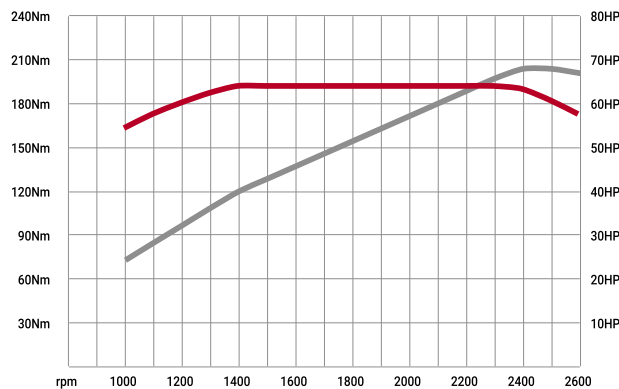
## Kohler KSD1403NA

N°Cyl./cm³	3 / 1391
Výkon - Power	18kW / 25HP
Točivý moment - Torque	90Nm @ 1800 rpm
Emisní certifikát Emission Certificate	Stage 5



## Kohler KSD1403TCA

N°Cyl./cm³	3 Turbo Intercooler / 1391
Výkon - Power	18kW / 25HP
Točivý moment - Torque	120Nm @ 1400 rpm
Emisní certifikát Emission Certificate	Stage 5



## VM R753ISE5

N°Cyl./cm³	3 Turbo Intercooler / 2200
Výkon - Power	50kW / 68HP
Točivý moment - Torque	200Nm @ 1400 rpm
Emisní certifikát Emission Certificate	Stage 5



# Převodovka Gearbox

## 24-RYCHLOSTNÍ PŘEVODOVKA (16+8) 40 KM/H 24-SPEED GEARBOX (16+8) 40 KM/H

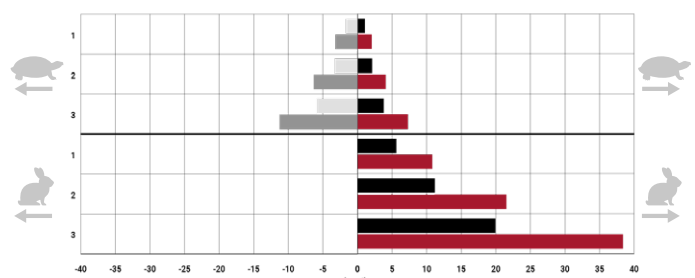
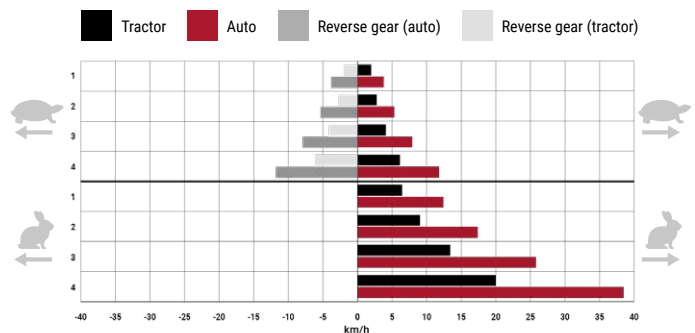
Čtyřstupňová synchronizovaná manuální převodovka Caron má 4 rozsahy pro jízdu vpřed a 2 rozsahy pro jízdu vzad, celkem 24 rychlostí (16 pro jízdu vpřed a 8 pro jízdu vzad), což obsluhuje poskytuje přesný výkon potřebný v každé situaci.

The Caron 4-speed synchronised manual gearbox has 4 forward and 2 reverse ranges for a total of 24 speeds (16 forward and 8 reverse), providing operators with the exact power required in every context.

## 18-RYCHLOSTNÍ PŘEVODOVKA (12+6) 40 KM/H 18-SPEED GEARBOX (12+6) 40 KM/H

Třístupňová manuální převodovka Caron s řadicí pákou je k dispozici v 18stupňové verzi (12 vpřed a 6 vzad při rychlosti 40 km/h).

The Caron 3-speed manual gearbox with in-line shifting is available in an 18-speed version (12 forward and 6 reverse at 40 km/h).



# Technické údaje

## Datasheet

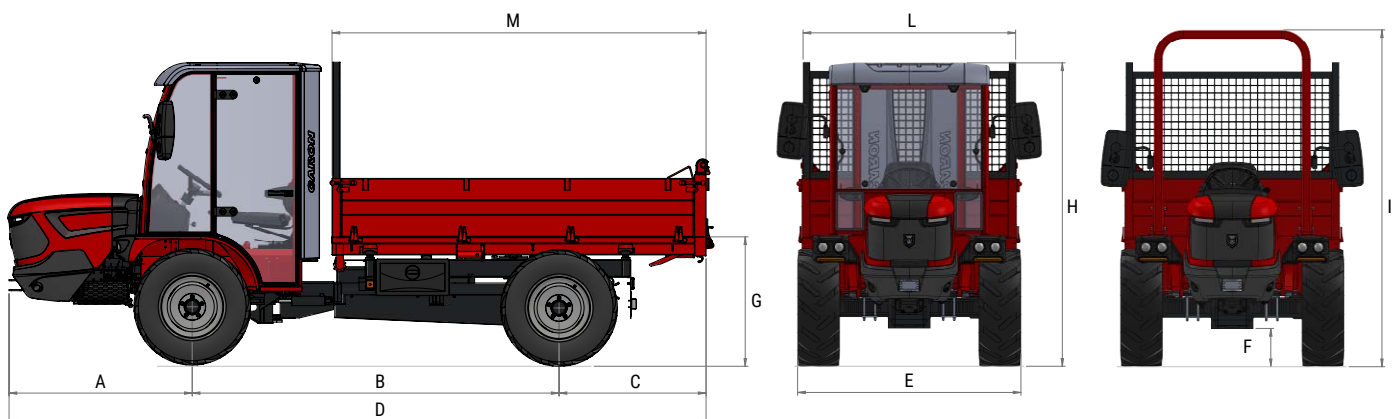
MODEL	790 EVO 5	670 EVO 5
MOTOR / ENGINE	VM R753ISE5	KOHLER KSD1403TCA
N° CYL / cm³ - N° CIL / cm³	3 / 2200	3 / 1391
TYP - TYPE	Diesel Turbo Intercooler	Diesel Turbo Intercooler
CHLADÍCÍ SYSTÉM - COOLING SYSTEM	Voda - Water	Voda - Water
VÝKON - POWER	50kW (68 CV)	18 kW (25 CV)
EMISNÍ CERTIFIKÁT - EMISSION CERTIFICATE	Stage 5	Stage 5
NÁDRŽ - TANK	50 lt	50 lt
ŘÍDÍCÍ PLATFORMA - DRIVING PLATFORM	Kabina řidiče na silentbločích - Driving platform on silent-blocks	
PODVOZEK - CHASSIS	Tuhé nápravy a středový kloub - Rigid axles and central joint	
ŘÍZENÍ - STEERING (AR)	Hydraulické na středovém kloubu - Hydraulic on the central joint	
ŘÍZENÍ - STEERING (ST)	Hydraulické na předních kolech - Hydraulic on the front wheels	
PROVOZNÍ BRZDY - SERVICE BRAKES	Dvojitý hydraulický brzdový systém na 4 kolech, Ø 290 mm, s plovoucími čelistmi, typ „Miniservo“. Dual hydraulic braking system on the 4 wheels, Ø 290mm, with floating jaws, "Miniservo" type	
RUČNÍ BRZDA - HANDBRAKE	Mechanická ruční brzda, na zadních kolech - Mechanic, on rear wheels	
PŘEVODOVKA - GEARBOX	24-rychlostní - synchronizovaná převodovka (16+8) 24 speeds-synchronized gearbox (16+8)	
MAX.RYCHLOST - MAX. SPEED	40 km/h	
POHON - DRIVE	Pohon 4x4 s odpojením předního pohonu - 4x4 Drive with disengagement of front drive	
DIFERENCIÁL - DIFFERENTIAL	Na obou nápravách s uzamykatelným zadním diferenciálem - On both axles with lockable rear differential	
CELKOVÁ HMOTNOST - TOTAL WEIGHT	5000 kg	
HMOTNOST BEZ NÁKLADU (standardní verze) UNLADEN WEIGHT (standard version)	1910 kg	1740 kg

AR SERIES (cm)	A	B	C	D	E	F	G	H	I	L	M
AR 190	114	208	103	425	124-140	24-26	87	205	230	118-135	210
AR 390	114	232	104	450	124-152	24-26	87	205	230	118-155	230
AR 390 PL	114	252	110	476	124-160	24-26	87	205	230	118-155	256
AR 670	124	232	104	460	124-166	24-26	87	205	230	118-155	230
AR 670 PL	124	252	110	486	124-178	24-26	87	205	230	118-155	256
AR 590 - 790 PC	134	232	104	470	124-166	24-26	87	205	230	118-155	230
AR 590 - 790	134	252	110	496	124-178	24-26	87	205	230	118-155	256

ST SERIES (cm)	A	B	C	D	E	F	G	H	I	L	M
ST 190	114	203	106	423	140-148	24-26	87	205	230	135	210
ST 390	114	222	109	445	152	24-26	87	205	230	147	230
ST 390 PL	114	252	110	476	160	24-26	87	205	230	147-155	256
ST 670	124	222	109	455	152	24-26	87	205	230	147	230
ST 670 PL	124	252	110	486	160	24-26	87	205	230	147-155	256
ST 590 - 790 PC	134	222	114	470	152	24-26	87	205	230	147	230
ST 590 - 790	134	252	110	496	160	24-26	87	205	230	147-155	256

KORBA LOADING PLATFORM (cm)	STANDARD	ALTERNATIVY - ALTERNATIVES	
MODEL - MODEL	AR / ST	AR	ST
190	135x210x36	118x210x36	
390 - 670 - 590 PC	147x230x40	135x230x40	118x230x40
790 PC	147x230x40	135x230x40	
390 PL - 670 PL - 590 - 790	147x256x40	155x256x40	135x256x40

590 EVO 5	390 EVO 5	190 EVO 5
VM R753ISE5	KOHLER KSD1403NA	KOHLER KSD1403NA
3 / 2200	3 / 1391	3 / 1391
Diesel Turbo Intercooler	Diesel	Diesel
Voda - Water	Voda - Water	Voda - Water
50kW (68 CV)	18 kW (25 CV)	18 kW (25 CV)
Stage 5	Stage 5	Stage 5
50 lt	50 lt	30 lt
Kabina řidiče na silentblocích - Driving platform on silent-blocks		
Tuhé nápravy a středový kloub - Rigid axles and central joint		
Hydraulické na středovém kloubu - Hydraulic on the central joint		
Hydraulické na předních kolech - Hydraulic on the front wheels		
Dvojitý hydraulický brzdový systém na 4 kolech, Ø 290 mm Dual hydraulic braking system on the 4 wheels, Ø 290mm		
Mechanická ruční brzda, na zadních kolech - Mechanic, on rear wheels		
24-rychlostní - synchronizovaná převodovka (16+8) 24 speeds-synchronized gearbox (16+8)		18 rychlostí (12+6) 18 speeds (12+6)
		24 rychlostní - synchronizovaná převodovka (16+8) 24 speeds-synchronized gearbox (16+8)
40 km/h	36 km/h	36 km/h
Pohon 4x4 s odpojením předního pohonu - 4x4 Drive with disengagement of front drive		Pohon 4x4 - 4x4 Drive
Na obou nápravách s uzamykatelným zadním diferenciálem - On both axles with lockable rear differential		
3500 kg		
1910 kg	1740 kg	1640 kg





**CARON**<sup>®</sup>  
AGILE CAPACITY

## CARON od roku 1960

Flexibilní kapacita: jen dvě slova obsahující 60 let historie společnosti, která se zrodila jako mechanická dílna specializovaná na výrobu plošin pro použití sekačky nebo sekací traktory - byla známa a uznávána jako jeden z nejvýznamnějších výrobců transportérů a traktorů. Vozidla Caron jsou posílená těmito zkušenostmi a neustále aktualizovaná, aby zajistila pohodlí a výkon, vynikají výrazným spojením obratnosti, výkonu a nosnosti a tvoří širokou a všestrannou řadu schopnou splnit jakékoli specifické potřeby - také s přizpůsobenými konfiguracemi. Při péči o každý detail, od specifické konstrukce převodovek a náprav až po konečné vybavení, si zákazníci společnosti Caron mohou být jisti, že mají bezpečná, spolehlivá a účinná vozidla.

## CARON since 1960

Agile Capacity: just two words containing 60 years of history of a company which - born as a mechanical workshop specialized in the manufacturing of platforms to be applied to mowers or walking tractors - has been known and recognized as one of the most important manufacturers of agricultural transporters. Strengthened by this experience and constantly updated to ensure comfort and performance, Caron vehicles stand out for a distinctive synthesis of agility, power and load capacity and compose a wide and versatile range able to meet any specific need - with customized configurations as well. Taking care of every details, from the specific design of gearboxes and axles to the final outfitting, Caron customers can be sure to have safe, reliable and efficient vehicles.



### CARON SRL

Via A. De Gasperi 20/A  
36060 Pianezze San Lorenzo (VI) - Italy  
Tel. +39 0424 470300  
Fax. +39 0424 781096  
[www.caron.it](http://www.caron.it) - [info@caron.it](mailto:info@caron.it)



Zastoupení CARON pro Českou  
a Slovenskou Republiku



BENESA TECH s.r.o.  
Tel. +420 603 810 040  
[www.benesatech.cz](http://www.benesatech.cz) / .sk  
[info@benesatech.cz](mailto:info@benesatech.cz)