

ŘADA C

Účinnost a bezpečnost za všech podmínek.
Efficiency and safety under any conditions.



CARON[®]
AGILE CAPACITY



ŘADA C

Transportéry řady C byly navrženy pro ty provozovatele, kteří potřebují zvládnutelné a praktické vozidlo z jakéhokoli důvodu, aniž by se vzdali pohodlí a bezpečnosti. Celková schválená hmotnost je 5000 kg s nosností až 3300 kg. Motory s výkonem od 25 do 68 koní jsou schváleny podle nejnovějších emisních norem a poskytují vynikající výkon, ale s nízkou spotřebou.

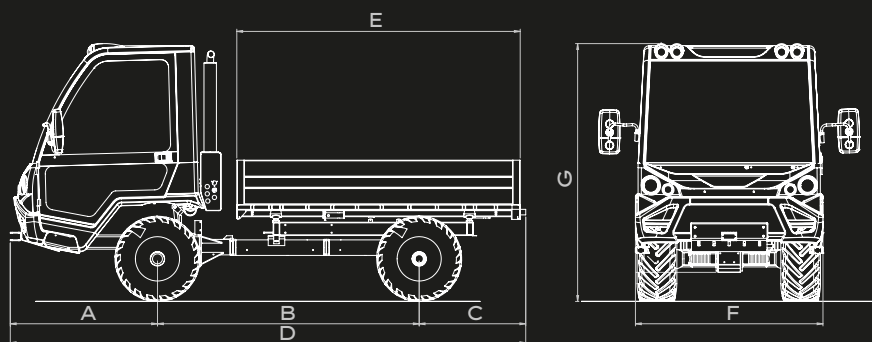
The transporters of the C series have been designed for those operators who need a manageable and handy vehicle on any grounds without giving up to comfort and safety. The total approved weight is 5000 kg with loading capacity up to 3300 kg. The engines with power from 25 to 68 hp are approved according to the latest emission standards and provide excellent performance but with low consumption.



TECHNICKÉ ÚDAJE - TECHNICAL DATA

MOTORY OD 25 DO 68 HP
 CELKOVÉ SCHVÁLENÉ
 HMOTNOSTI 5000 KG
 NOSNOST AŽ 3200 KG
 SYNCHRONIZOVANÁ
 24STUPŇOVÁ PŘEVODOVKA
 (16+8)

ENGINES FROM 25 UP TO 68 HP
 TOTAL APPROVED MASSES OF 5000 KG
 LOADING CAPACITIES UP TO 3200 KG
 SYNCHRONIZED 24-SPEEDS
 GEARBOX (16+8)



A	B	C	D	E	F	G
128	222-238	116	466-482	256-276	171	230

Rozměry - Dimension cm

MODEL	C40	C70
MOTOR - ENGINE	KOHLER KDW1603	VM R753ISE5
POČET VÁLČŮ / OBJEM cm ³ - NR.CYL / cm ³	3 / 1649	3 / 2200
TYP - TYPE	Diesel	Diesel Turbo Mezichladič - Diesel Turbo Intercooler
CHLADICÍ SOUSTAVA COOLING SYSTEM	Voda / Water	
VÝKON - POWER	18kW (25 CV)	50kW (68 CV)
EMISNÍ CERTIFIKÁT EMISSION CERTIFICATE	Stage 5	Stage 5
OBJEM NÁDRŽE - TANK CAPACITY	50lt	
KABINA CAB	Dvumístná sklápěcí kabina namontovaná na olejových silent blocích a tlumičích nárazů, zvukotěsná Volitelně: klimatizační jednotka (pouze pro model C 70) Two- seat dumping cab mounted on oil silent blocks and shock absorbers, sound-proofed Option: air conditioning unit (only for model C 70)	
PŘÍSTROJOVÁ DESKA INSTRUMENT PANEL	Analogová/digitální přístrojová deska s tachometrem, otáčkoměrem, kontrolkami Analog/digital dashboard complete with chrono/rate gyroscope, tachometer, warning lights	
PŘEVODOVKA - GEARBOX	24rychlostní synchronizovaná převodovka (16vpřed/8vzad) 24 speeds-synchronized gearbox (16fwd/8rev)	
MAX. RYCHLOST - MAX. SPEED (km/h)	40 km/h	
PODVOZEK - CHASSIS	Přední a zadní náprava bez odpružení, se středovým kloubem Front and rear axle without suspension, with central joint	
ŘÍZENÍ - STEERING	Hydraulické řízení předních kol Hydraulic steering on the front wheels	
POHON - DRIVE	Pohon kol 4x4 s elektrohydraulickým odpojením předního pohonu 4x4 wheel drive with electro-hydraulic disengagement of front drive	
DIFERENCIÁL - DIFFERENTIAL	Přední a zadní, s elektrohydraulickým zámek vzadu (na vyžádání i vpředu) Front and rear, with electro-hydraulic lock on the rear (upon request on the front as well)	
PROVOZNÍ BRZDY - SERVICE BRAKES	Dvouhydraulický brzdový systém na 4 kolech s plovoucími čelistmi Dual hydraulic circuit braking system on 4 wheels, with floating jaws	
RUČNÍ BRZDA HANDBRAKE	Mechanická, na obou nápravách Mechanic, on both axles	
CELKOVÁ SCHVÁLENÁ HMOTNOST TOTAL APPROVED WEIGHT	5000 kg	
NÁKLAD - HMOTNOST (standardní verze se sklápěcí korbou) UNLADEN MASS (standard version with body)	2.320 kg	2.430 kg
TAŽENÍ - TOWING	až/up to 1200 kg	až/up to 5000 kg
SKLÁPĚCÍ KORBA - BODY	Vyztužená, s trubkovými boky, 3-stranný sklápěč s hydraulickým ovládním Reinforced, with tubular sides, dumping on the three sides with hydraulic control	
VÝVODOVÝ HŘÍDEL - POWER TAKE OFF	Standardní zadní vývodový hřídel (540-1000 ot/min) Centrální vývodový hřídel s nezávislou hydraulickou spojkou 540 ot/min (volitelně) Rear standard PTO (540-1000 rpm/min) Central PTO with independent hydraulic clutch 540 rpm/min (option)	
VOLITELNÉ PŘÍSLUŠENSTVÍ OPTIONALS	Schválený závěs pro oje; Zadní 3bodový závěs; Odnímatelný nosič zadního nářadí; Přední upevňovací deska pro zařízení; hydraulický rozvaděč se 3 pákami a vývody před a vzadu kabinou Approved drawbar hitch; Rear 3-point linkage; Removable rear tools carrier; Front fixing plate for equipment; hydraulic distributor with 3 levers and outlets in front of and rear the cab	
PNEUMATIKY TYRES	280/70 R16 (traktorové) - 280/70 R16 (travní) - 31x15,50-15 Dvojitá kola 7.00-16 s rychloupojkami, na zadní nápravě 280/70 R16 (Tractor) - 280/70 R16 (Garden) - 31x15.50-15 Dual wheels 7.00-16 with quick connections, on rear axle	

CARON od roku 1960

Flexibilní kapacita: jen dvě slova obsahující 60 let historie společnosti, která se zrodila jako mechanická dílna specializovaná na výrobu plošin pro použití na sekačky nebo sekací traktory - byla známa a uznávána jako jeden z nejvýznamnějších výrobců transportérů a traktorů. Vozidla Caron jsou posílená těmito zkušenostmi a neustále aktualizovaná, aby zajistila pohodlí a výkon, vynikají výrazným spojením obratnosti, výkonu a nosnosti a tvoří širokou a všestrannou řadu schopnou splnit jakékoli specifické potřeby - také s přizpůsobenými konfiguracemi. Při péči o každý detail, od specifické konstrukce převodovek a náprav až po konečné vybavení, si zákazníci společnosti Caron mohou být jisti, že mají bezpečná, spolehlivá a účinná vozidla.

CARON since 1960

Agile Capacity: just two words containing 60 years of history of a company which - born as a mechanical workshop specialized in the manufacturing of platforms to be applied to mowers or walking tractors - has been known and recognized as one of the most important manufacturers of transporters and tractors. Strengthened by this experience and constantly updated to ensure comfort and performance, Caron vehicles stand out for a distinctive synthesis of agility, power and load capacity and compose a wide and versatile range able to meet any specific need - with customized configurations as well. Taking care of every details, from the specific design of gearboxes and axles to the final outfitting, Caron customers can be sure to have safe, reliable and efficient vehicles.



CARON[®]
AGILE CAPACITY

CARON SRL

Via A. De Gasperi 20/A
36060 Pianezze San Lorenzo (VI) - Italy
Tel. +39 0424 470300
Fax. +39 0424 781096

www.caron.it - info@caron.it



YouTube

Koukněte na naše videa a sledujte nás na
YouTube: CARON Transporter

